

	en kit 	Prête à l'emploi 	en kit 
Volume d'impression :	Ø150 / hauteur 200 mm	Ø150 / hauteur 200 mm	200 x 200 x 200 mm
Dimensions :	285 x 261 x 530 mm	285 x 261 x 530 mm	440 x 400 x 430 mm
Poids :	8 kg	8 kg	10 kg
Hauteur de couches :	50 à 300 microns	50 à 300 microns	50 à 300 microns
Types de filaments :	PLA ABS / G-Fil / M-Fil avec option plateau chauffant	PLA / ABS / G-Fil / M-Fil	PLA / ABS / G-Fil / M-Fil / FLEX et tous matériaux du marché
Vitesse d'impression : Vitesse de déplacements :	100 mm / s 150 mm / s	100 mm / s 150 mm / s	80 mm / s 150 mm / s
Température d'extrusion max :	300 °C	300 °C	300 °C
Plateau chauffant :	✓ en option	✓	✓
Interface de contrôle autonome (écran + lecteur SD) :	✓ en option	✓	✓
Electronique :	EMOTRONIC Cortex-M3 100 MHZ	EMOTRONIC Cortex-M3 100 MHZ	EMOTRONIC Cortex-M3 100 MHZ
Auto-calibration :	✓	✓	✓
OS compatibles :	Windows, Linux, Mac OS	Windows, Linux, Mac OS	Windows, Linux, Mac OS

Retrouvez-nous sur :

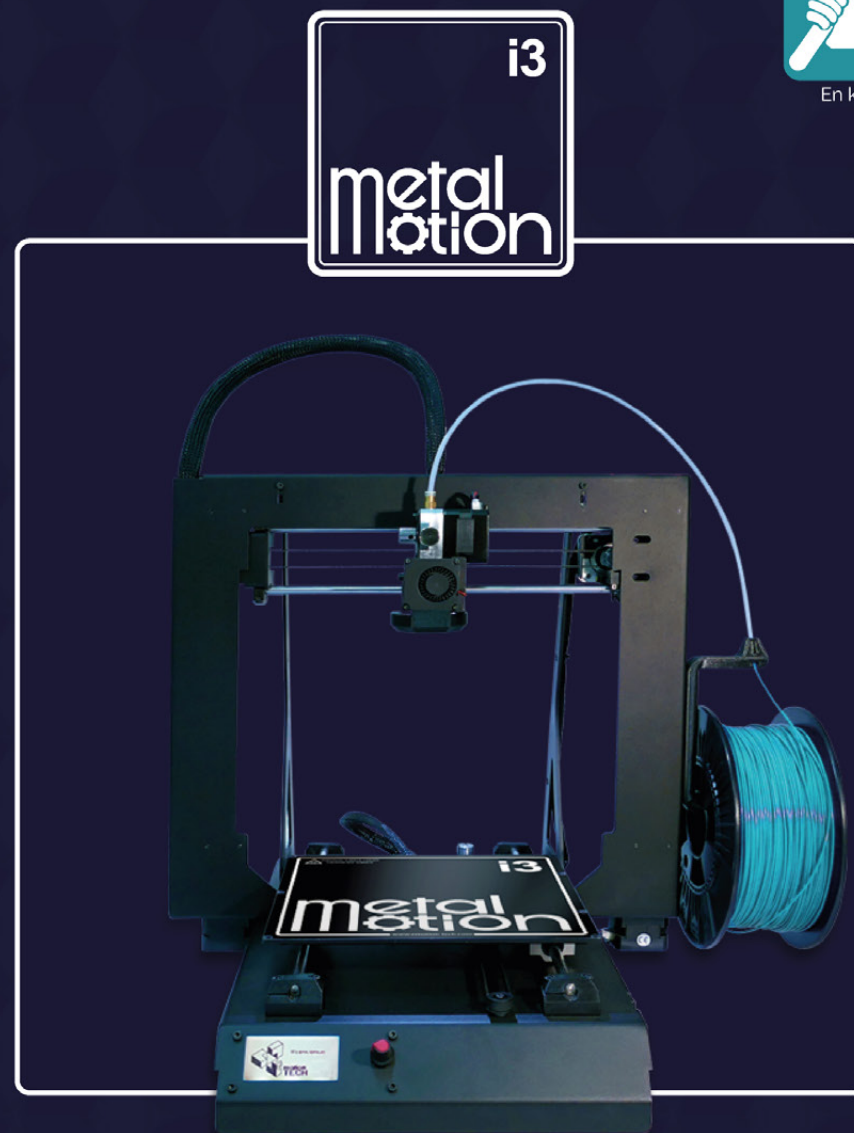


eMotion Tech
185, avenue des Etats-Unis
31200 Toulouse - France
+33 (0)5 82 95 26 62

www.emotion-tech.com

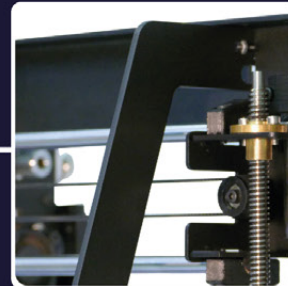
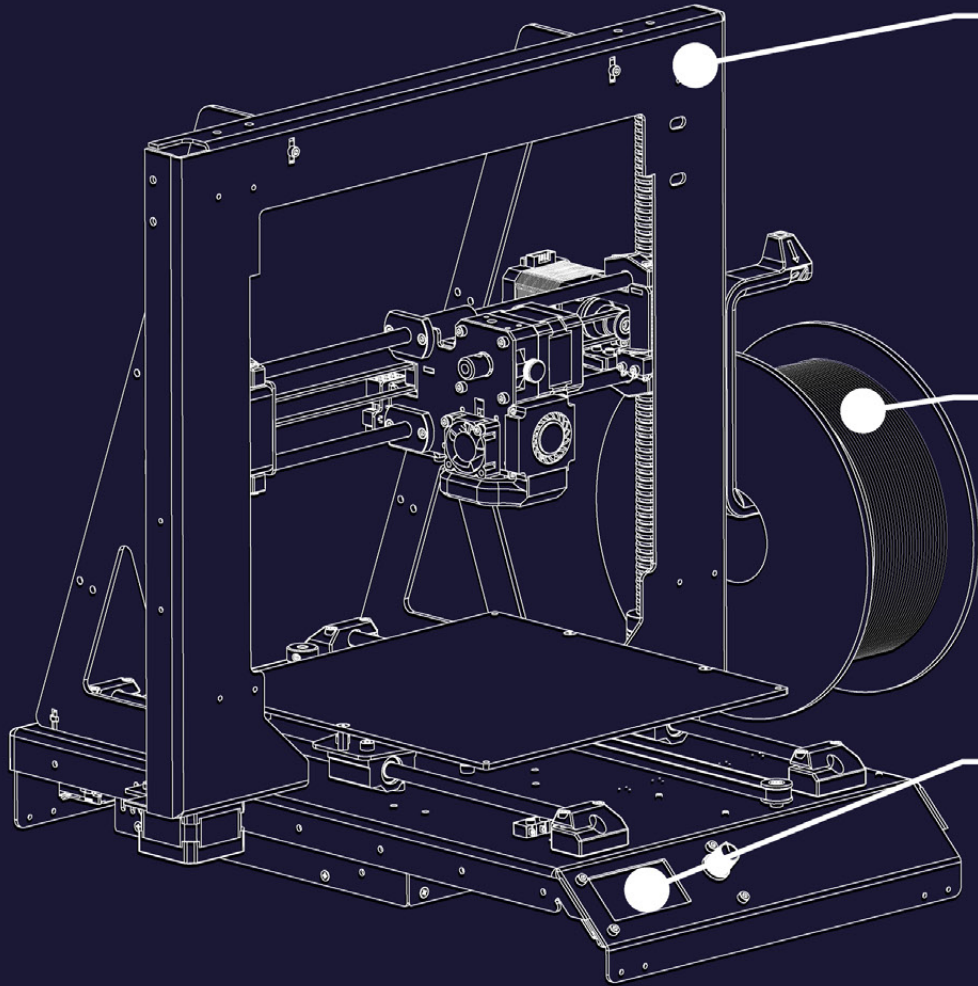


En kit



i3
metal motion

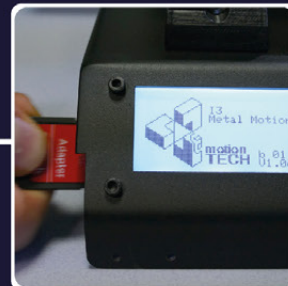
Votre imagination
pour seule limite...



Structure acier usiné



Tous matériaux



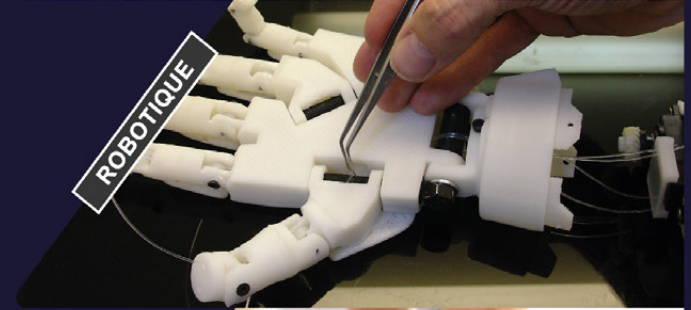
Autonome



PROTOTYPAGE



MAQUETTISME



ROBOTIQUE



DESIGN